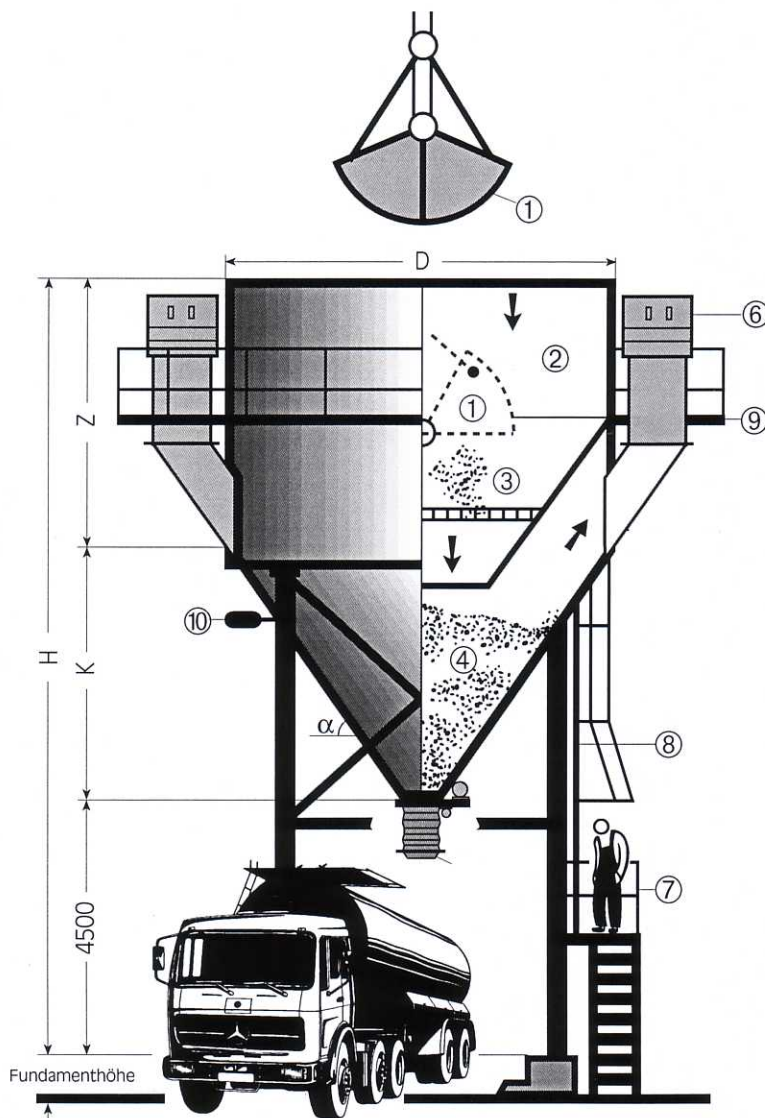


Für wirtschaftlichen Staubgutumschlag

# Staub-Abscheidesilos

Typenreihe SA



- ① Greifschaukel
- ② Aufgabetrichter
- ③ Trägerrost
- ④ Staubgut-Zwischenlager
- ⑤ Verladeeinrichtung
- ⑥ Saugfilter
- ⑦ Bedienungspodest
- ⑧ Leiterraufgang
- ⑨ Laufsteg
- ⑩ Füllstandsmelder



# Staub-Abscheidesilos der Typenreihe SA

## Allgemeines

SIT Staub-Abscheidesilos dienen zum staubarmen Umschlagen von Schüttgütern mit Greiferkran vom Schiff auf LKWs oder sonstige Abzugsorgane.

## Konstruktion

Das Staub-Abscheidesilo besteht aus einem im oberen Teil besonders verstärkten Zylinder mit z. B. 6,50 m Durchmesser, einem Sammeltrichter als Staubgut-Zwischenlager und einem Aufgabetrichter, der in den Zylinder eingehängt ist. Ein stabiler Trägerrost im Aufgabetrichter verhindert ein Verhaken des Greifers. In Stillstandzeiten wird das Silo mit einem lose aufgelegten Deckel verschlossen.

## Funktionsweise

Der Kran fährt mit seiner Greifschaukel in das obere Zylinderteil und entleert dort in den Aufgabetrichter.

Das Material fällt in den Sammeltrichter, aus dem es dann abgezogen werden kann. Ein Füllstandsmelder warnt vor dem Überfüllen.

Am unteren Zylinderteil sind mehrere Saugfilter rundum verteilt, die den beim Befüllvorgang entstehenden Staub nach unten abziehen. Durch das unmittelbare Absaugen am Staub-Entstehungsort werden nur extrem kleine Saugfilter benötigt.

Somit sind SIT Staubgut-Abscheidesilos ein besonders wirtschaftlicher Faktor beim staubarmen Schüttgut-Umschlag.

- Niedrige Investitionskosten
- Extrem wirtschaftlicher Betrieb
- Universelle Einsatzmöglichkeiten

sind Tatsachen, an denen niemand vorbeigehen kann.

## Silogrößen und Abmessungen

Typen	Inhalt m <sup>3</sup>	α	D mm	H mm	Z mm	K mm
SA 01	25	60	4780	13650	5000	3850
SA 02	43	60	4780	14650	6000	3850
SA 03	61	60	4780	15650	7000	3850
SA 04	20	55	4780	12980	5000	3180
SA 05	38	55	4780	13980	6000	3180
SA 06	65	55	4780	14980	7000	3180
SA 07	30	60	5730	14465	5000	4665
SA 08	55	60	5730	15465	6000	4665
SA 09	80	60	5730	16465	7000	4665
SA 10	25	55	5730	13660	5000	3860
SA 11	50	55	5730	14660	6000	3860
SA 12	75	55	5730	15660	7000	3860
SA 13	30	60	6500	15135	5000	5335
SA 14	65	60	6500	16135	6000	5335
SA 15	95	60	6500	17135	7000	5335
SA 16	25	55	6500	14205	5000	4405
SA 17	58	55	6500	15205	6000	4405
SA 18	90	55	6500	16205	7000	4405